

ПАСПОРТ ИЗДЕЛИЯ
СТОЛ МАНИПУЛЯЦИОННЫЙ
МД SM 2

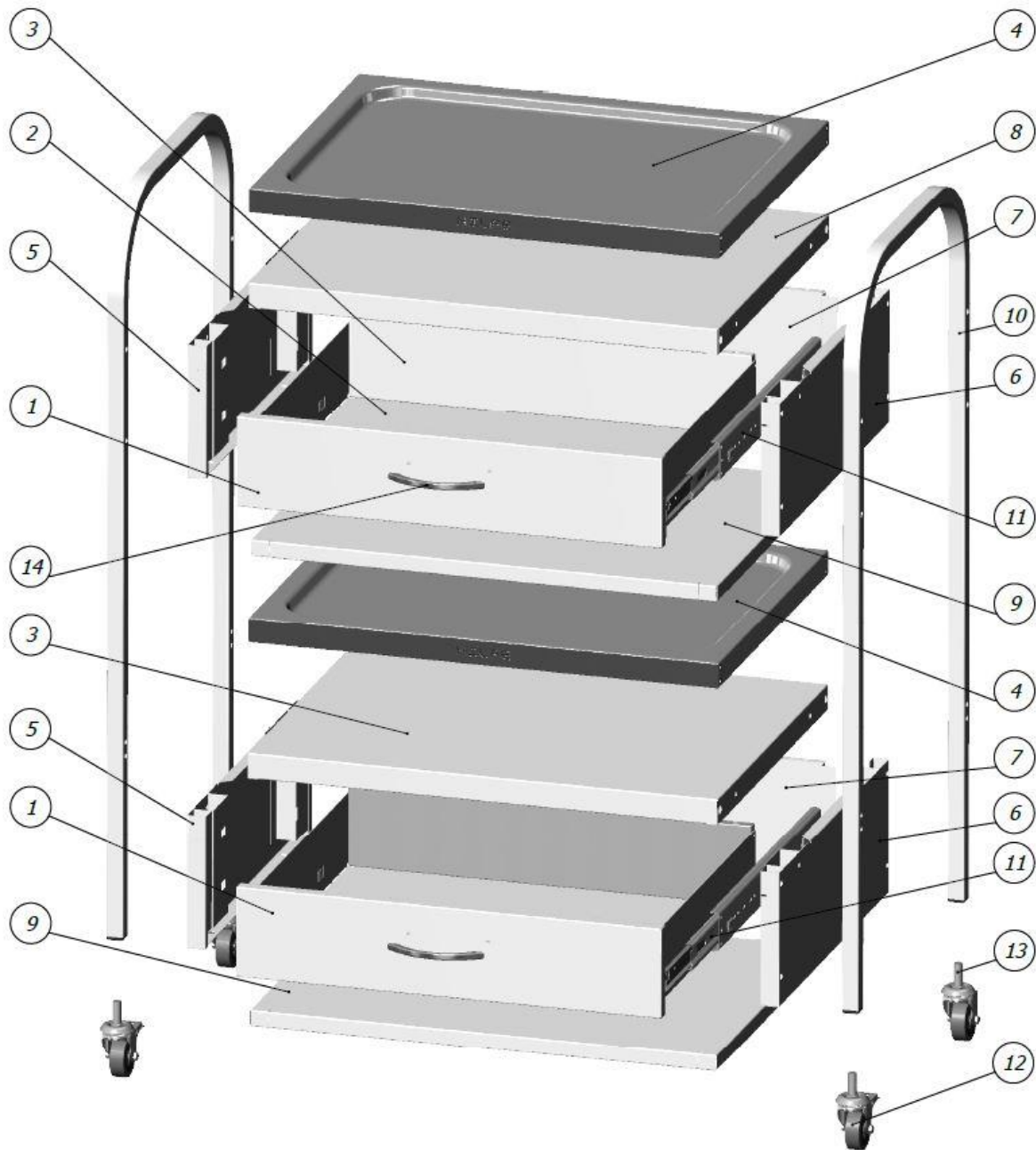


Ссылка на сайт
производителя



Комплектность поставки Стола медицинского МД SM 2

1. Лицевая панель ящика	8. Крыша	15. Винт M5x20 (потайная голова)
2. Дно ящика	9. Дно	16. Винт M5x12 (крест)
3. Задняя стенка ящика	10. Стойка	17. Саморез 4,2x13 (с буром)
4. Полка	11. Комплект направляющих	18. Винт M4x5
5. Стенка левая	12. Колесо M10 со стопором	19. Винт M6x35
6. Стенка правая	13. Колесо M10 без стопора	20. Винт M5x30 (крест)
7. Стенка задняя	14. Ручка эргономичная	21. Ключ шестигранный



Саморез
4,2x13



Винт
M4x5



Винт
M5x12



Винт
M5x20



Винт
M5x30



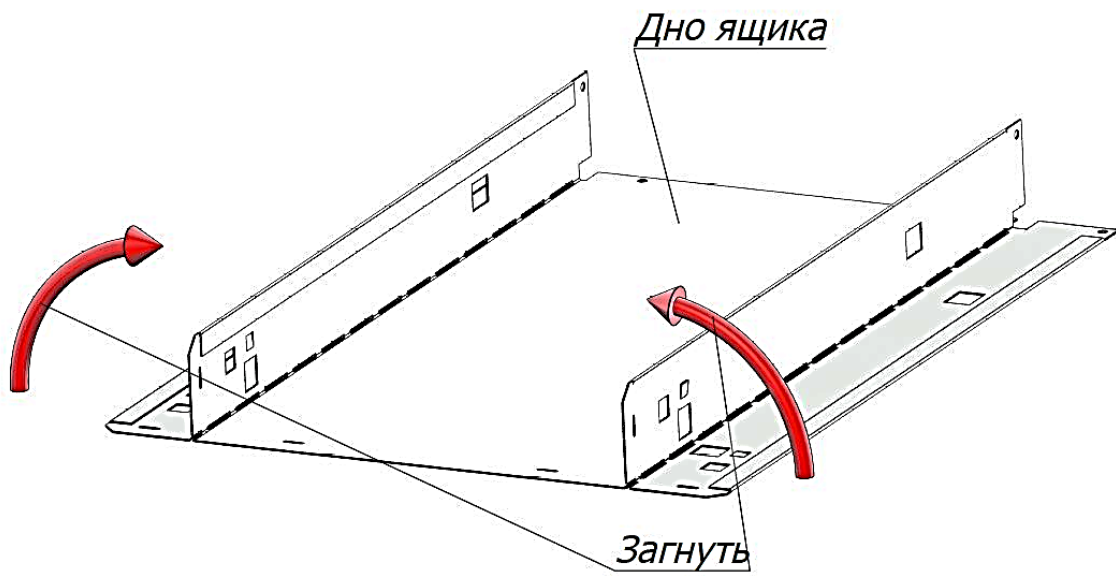
Винт
M6x35



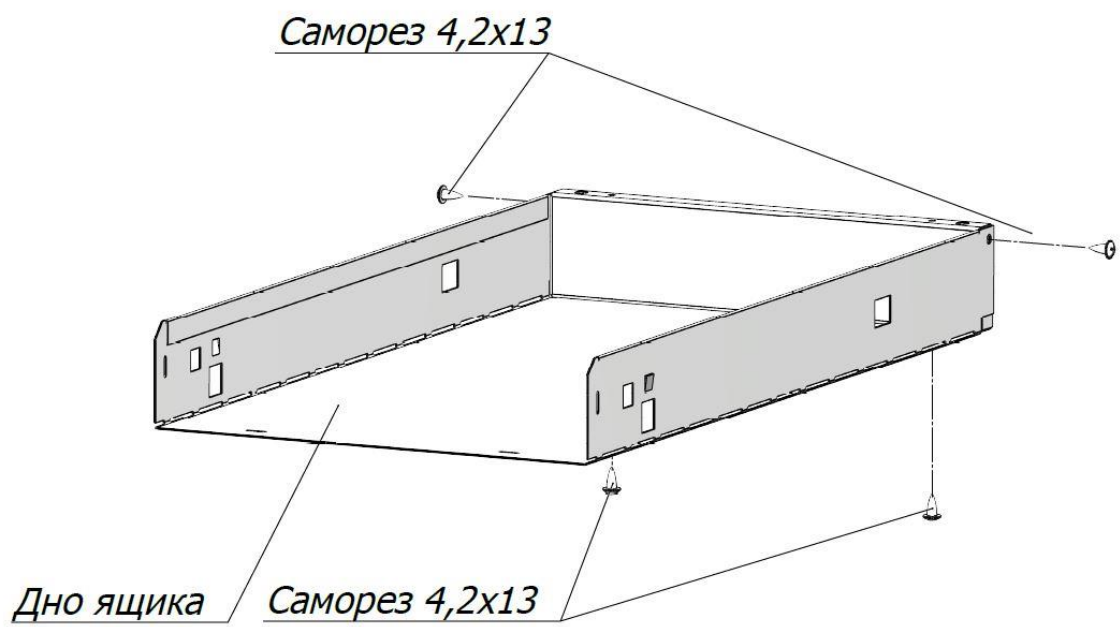
Ключ
шестигранный



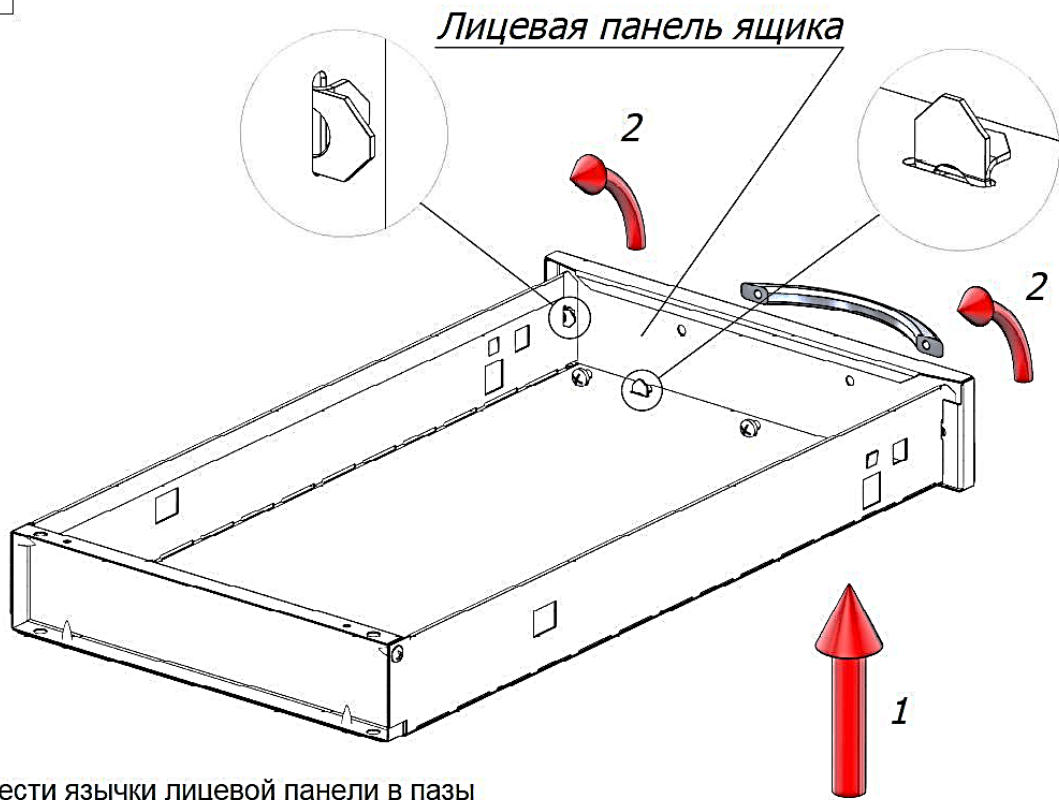
1



2

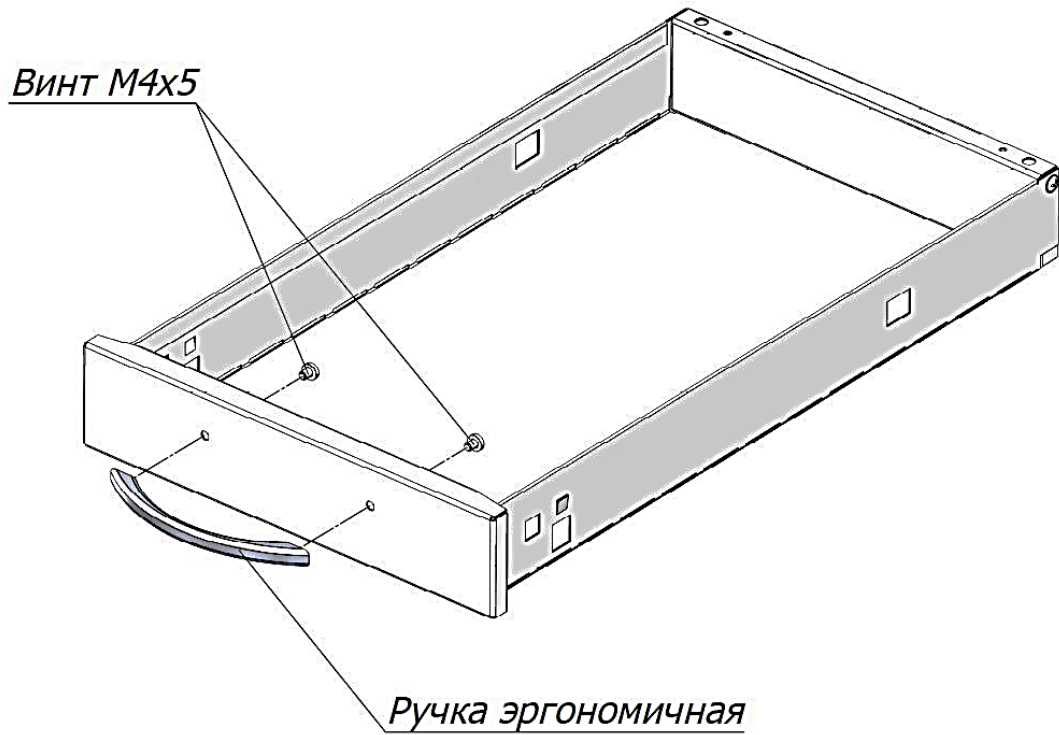


3

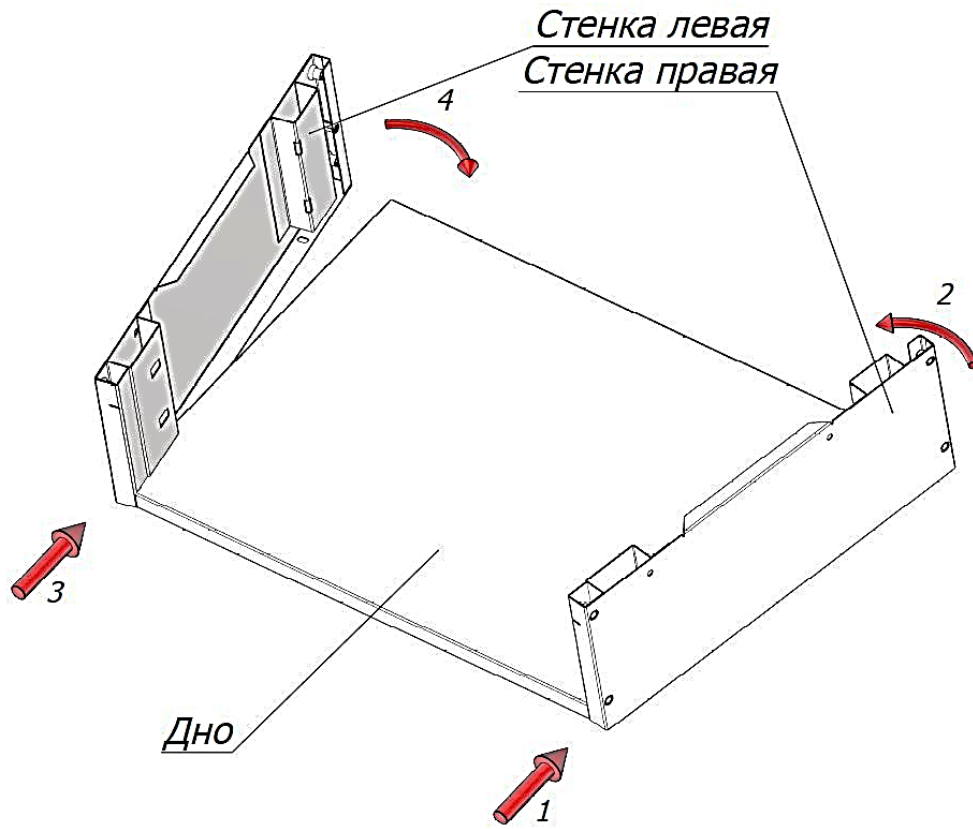


Занести язычки лицевой панели в пазы дна и зафиксировать загибанием язычков

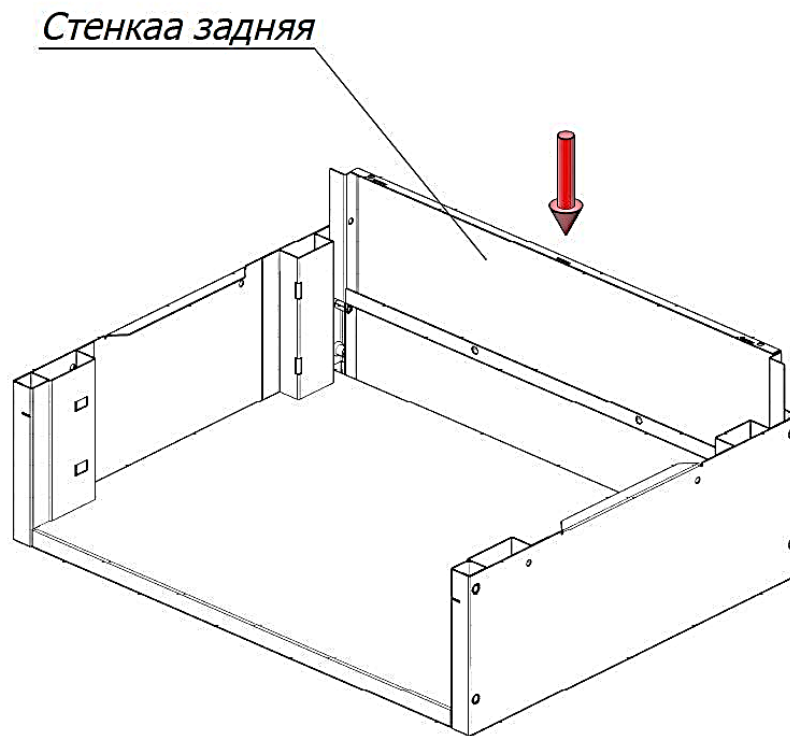
4



5

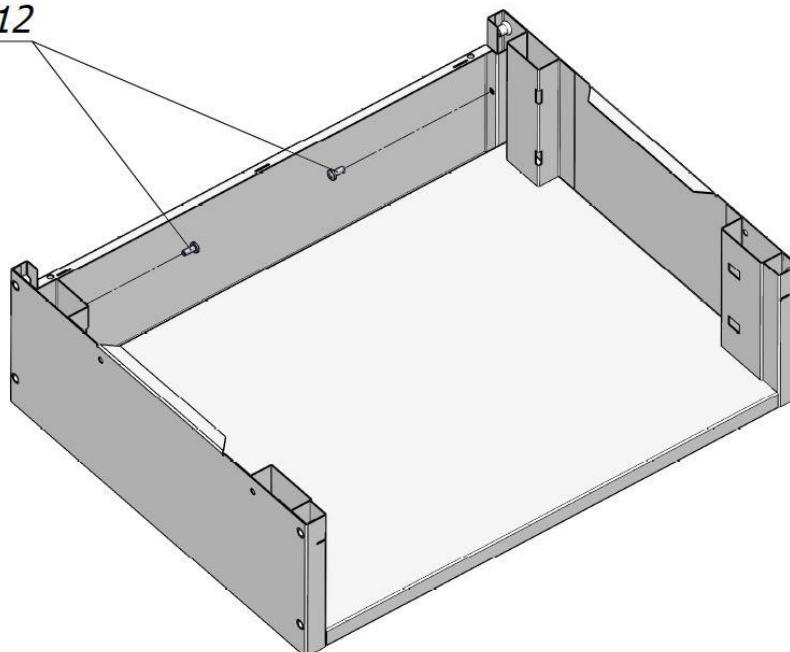


6



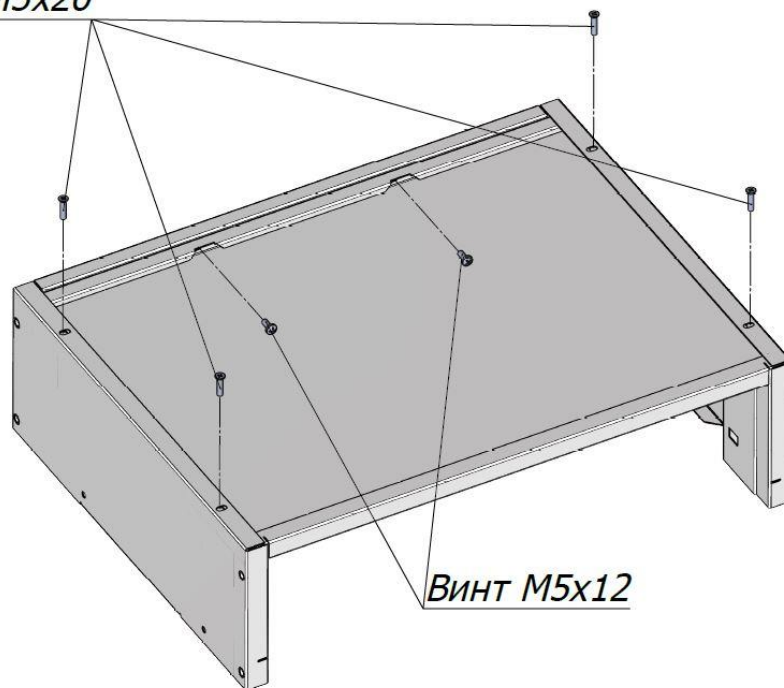
7

Винт M5x12

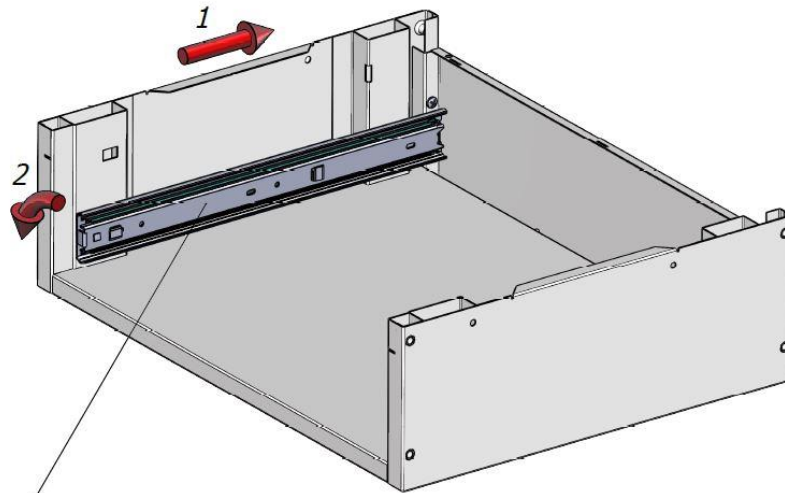


8

Винт M5x20



9

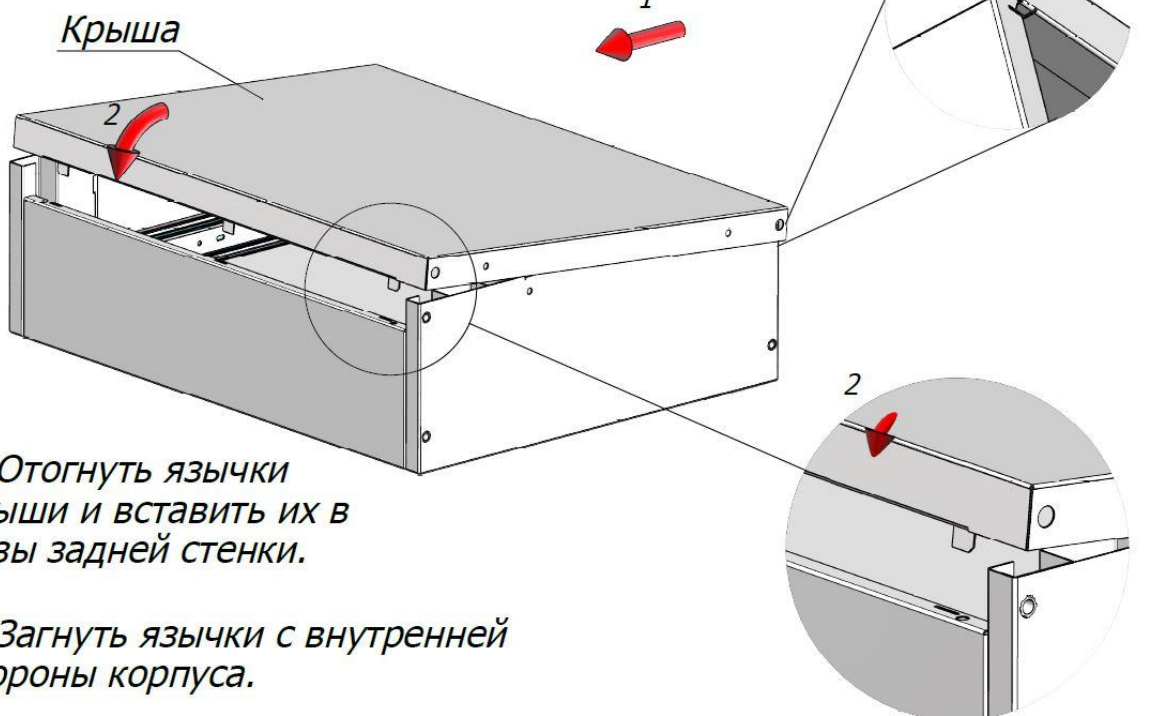


Комплект направляющих 400 мм

Направляющие установить в нижние отверстия ребер

10

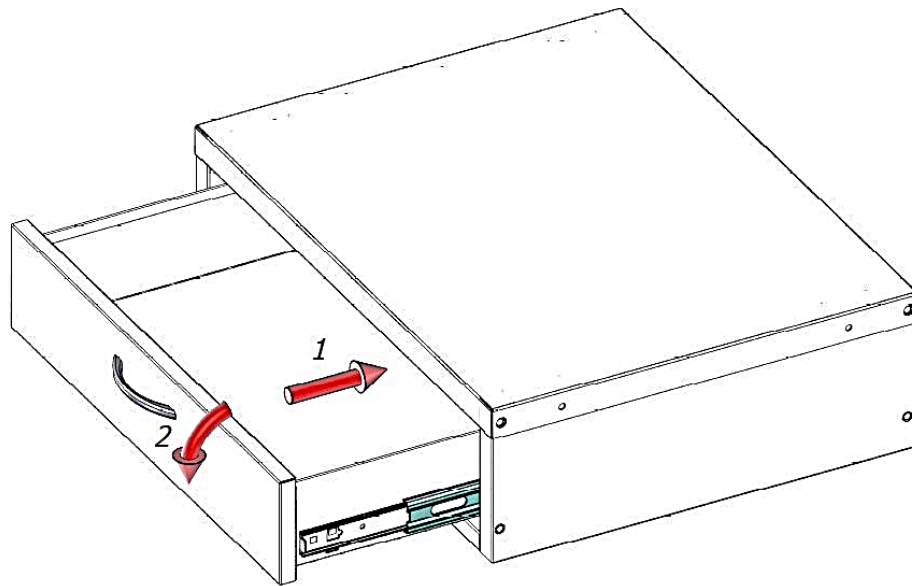
1. Завести переднюю часть выступами в овальные пазы на торцах боковых стенок.



2. Отогнуть язычки крыши и вставить их в пазы задней стенки.

3. Загнуть язычки с внутренней стороны корпуса.

11

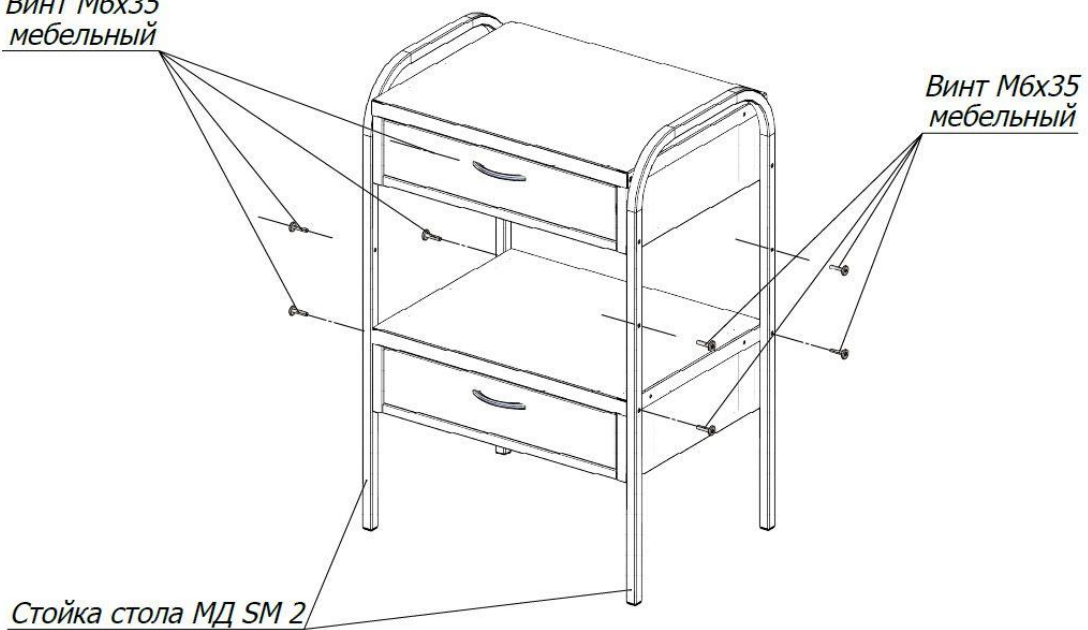


Выдвинуть несущую часть направляющих, совместить и завести и совместить соответствующие крепежные элементы в пазы ящика.

12

*Винт М6х35
мебельный*

*Винт М6х35
мебельный*

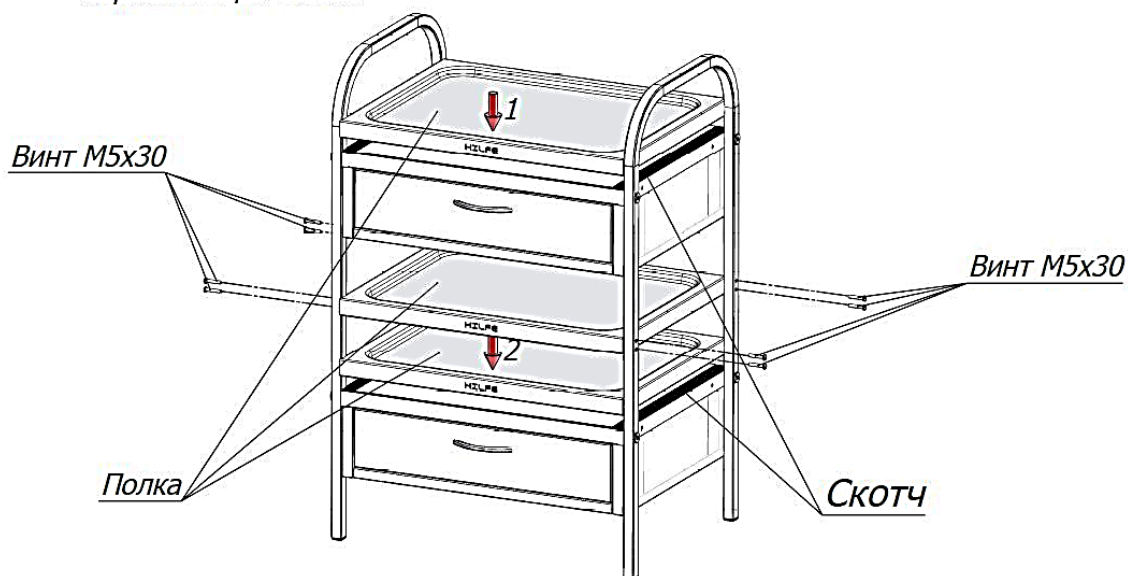


Стойка стола МД SM 2

Соедините боковые стойки с корпусом винтами М6х35

13

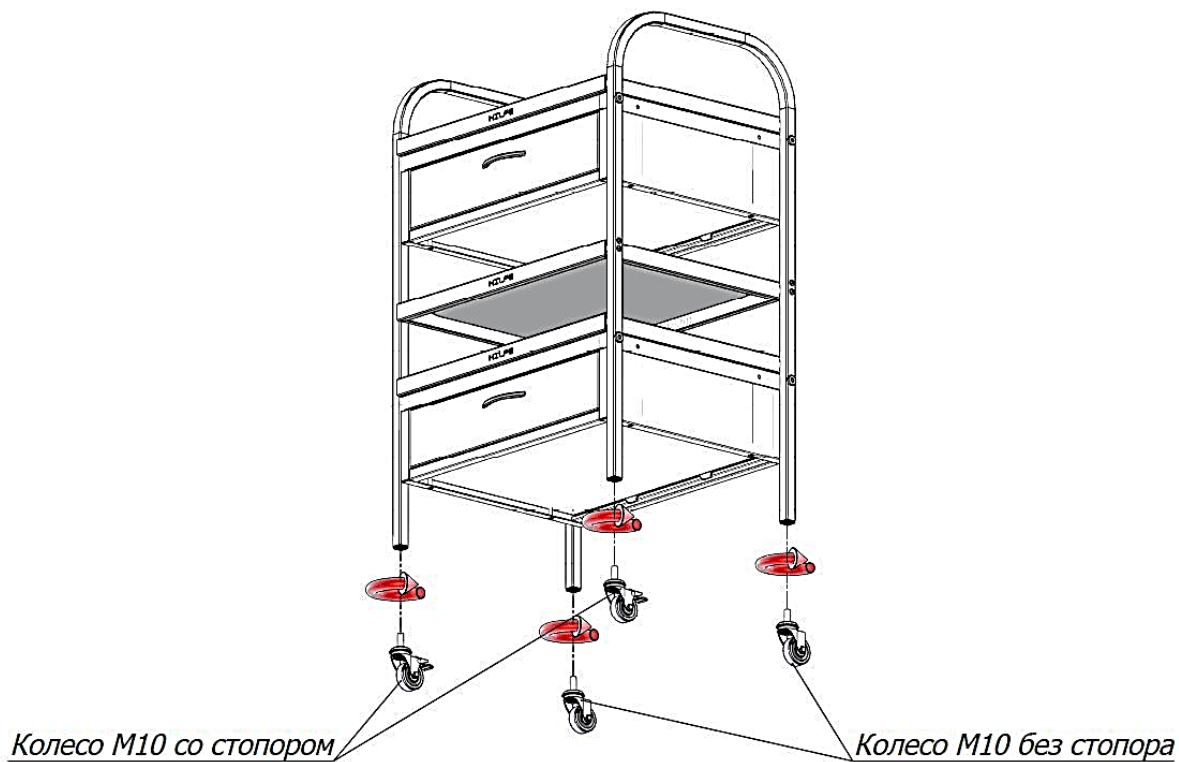
1. Плёнку с полок удалить непосредственно перед сборкой.
2. Снимите защитную пленку с двухстороннего скотча, который находится на крыше корпуса и закрепите на нем полку из нержавеющей стали.



3. Установите нижнюю полку используя винты M5x30

14

Установите колеса в отверстия, вкручивая их по часовой стрелке.



МЕБЕЛЬ МЕДИЦИНСКАЯ: СТОЛ МАНИПУЛЯЦИОННЫЙ МД SM 2 РУКОВОДСТВО ПО ЭКСПЛУАТАЦИИ

1. ОСНОВНЫЕ СВЕДЕНИЯ

Стол манипуляционный предназначен для хранения и транспортировки медицинских принадлежностей.

Изделие соответствует требованиям ГОСТ 16371-2014.

2. КОМПЛЕКТ ПОСТАВКИ

В комплект поставки входят: стол манипуляционный, паспорт изделия (руководство по эксплуатации + инструкция по сборке), комплектовочная ведомость.

3. ТЕХНИЧЕСКИЕ ХАРАКТЕРИСТИКИ

Модель	Габариты (ВхШхГ), мм	Количество полок, шт.	Материал полок	Количество ящиков, шт.	Вес, кг
<i>МД SM 2</i>	<i>960*х620х450</i>	<i>1</i>	<i>Сталь нержавеющая</i>	<i>2</i>	<i>28</i>

*-указана высота стола с установленными роликами

Отклонение веса, указанного в таблице: - $\pm 10\%$

4. ОСОБЕННОСТИ ЭКСПЛУАТАЦИИ

Для обеспечения плавного движения и продления срока службы направляющих рекомендуется равномерно распределять нагрузку по ящику.

Допустимая распределенная нагрузка: на полку **не более 15 кг**, на ящик **не более 15 кг**.

5. ТЕХНИЧЕСКОЕ ОБСЛУЖИВАНИЕ И УХОД.

Стол процедурный может эксплуатироваться в помещениях при температуре окружающего воздуха от 1 до 40°C и относительной влажности не более 60%.

Стол манипуляционный устанавливают на ровную, горизонтальную поверхность. В случае необходимости передние ролики стопорятся посредством фиксаторов.

Рекомендуется каждые 6 месяцев смазывать трущиеся поверхности салазок тонким слоем смазки.

6. ХРАНЕНИЕ, ТРАНСПОРТИРОВКА.

Стол процедурный можно перевозить в упаковке изготовителя со снятыми роликами и в вертикальном положении всеми видами крытого транспорта или в контейнерах.

Требования по хранению: в упаковке изготовителя, в сухом помещении.

7. ГАРАНТИЙНЫЕ ОБЯЗАТЕЛЬСТВА

Гарантийный срок эксплуатации изделия - 1 год со дня продажи, а при отсутствии отметки о дате продажи – 1 год со дня изготовления изделия.

Изготовитель не несёт ответственность за неисправность изделия и не гарантирует безотказную работу изделия в случаях: нарушений рекомендаций по транспортировке, хранению, эксплуатации; проведения ремонта некомпетентными лицами; умышленной порчи.

8. СЕРВИСНАЯ СЛУЖБА

Адрес ближайшей сервисной службы компании "Промет" Вы можете узнать через Интернет по адресу <http://www.safe.ru>.

Стол изготовлен ООО «НПО ПРОМЕТ», 301602, Тульская область, г. Узловая, ул. Дубовская, д.2а.
Система управления качеством изготовителя сертифицирована на соответствие требованиям ИСО 9001.

Дата изготовления: _____

Отметка службы качества _____