

РАЗДЕЛ 2. ОПИСАНИЕ ОБЪЕКТА ЗАКУПКИ*

№ п/п	Наименование товара, входящего в объект закупки	Код по ОКПД2**	Требования, установленные в отношении закупаемого товара (показатели, в соответствии с которыми будет устанавливаться соответствие)	Единица измерения	Количество
1	2	3	4	5	6
1	Шкаф ML 11-40	31.01.11.120	<p>Назначение: для хранения личных вещей и одежды. Организации раздевалок. Шкафы изготовлены по единой модульной конструкции и имеет возможность создавать ряд шкафов неограниченной длины, добавляю дополнительные модули.</p> <p>Технология и конструкция: Шкаф имеет следующие конструктивные элементы (Рис. 2): крыша «1», дно «2», боковые стенки «3», рама «4», полка «5», штанга «6», крючки «7», задняя стенка «8».</p> <p>Рама: Материал изготовления Рамы (Рис. 3) листовая сталь с толщиной металла не менее 0,8 мм, не более 1,0 мм. С фасадной стороны прочность и равномерные зазоры, образует рама жесткости шкафа .Конструкция Рамы сварная. Высота («Б» Рис. 3) не менее 1820 мм и не более 1835 мм, ширина («А» Рис. 3) не менее 390 мм и не более 410 мм, имеет «П» образный прокатной профиль , сваренный в кондукторе с сохранением правильной геометрии. Размеры гибов не менее 20 мм и не более 25 мм, размер основания балки Рамы («Д» Рис. 3) не менее 45 мм и не более 55 мм. Вертикальные стойки должны иметь дополнительный отгиб по всей длине размером не менее 8 мм и не более 12 мм для предотвращения несанкционированного доступа путем отгибания «язычка» замка.</p> <p>Корпус шкафа: Материал изготовления корпуса шкафа всех стенок (боковых и задней), дна, крыши и полки листовая сталь с толщиной металла не менее 0,5 мм, не более 0,8 мм. Конструкция шкафа должна быть разборная. Монтаж основных элементов корпуса шкафа производится на зацепы, что упрощает сборку и дальнейшую</p>	шт.	

РАЗДЕЛ 2. ОПИСАНИЕ ОБЪЕКТА ЗАКУПКИ*

		<p>фиксацию крепежными элементами. Диаметр (номинальный) резьбы винтов не менее 4,0 мм, длина винтов не менее 6 мм, не более 10 мм; диаметр (номинальный) резьбы винтов самонарезающих не менее 5.5 мм, длина не менее 13 мм с полукруглой головкой по ГОСТ 10621-80. Шаг резьбы винтов (применяемых для сборки шкафа) не более 2,5 мм. Допускается применение для сборки шкафа винтов с полукруглой головкой по ГОСТ 17473-80. Винты должны соответствовать требованиям ГОСТ Р ИСО 7050-2012/ ГОСТ ISO 7051-2014. Поставка шкафа допускается в разобранном виде. При поставке шкафа в разобранном виде в комплект должна входить крепежная фурнитура. Сборка шкафа, при поставке в разобранном виде, осуществляется силами поставщика. Внешний вид и размеры шкафа должны соответствовать, в том числе указанным на Рис.1, Рис.2, Рис. 3, в мм. Габаритная ширина шкафа («А» Рис. 1) не менее 390мм и не более 410 мм. Габаритная глубина шкафа не менее 475 мм и не более 505 мм, габаритная высота шкафа («Б» Рис. 1) не менее 1820 и не более 1840 мм. Боковые стенки («3» рис.2) с фасадной стороны должны иметь двойной отгиб, выполняющий роль ребра жёсткости. Отгибы боковых стенок должны быть («О1» Рис. 2) не менее 25 мм и не более 30 мм. Наполнение отделений: полка для одежды («5» Рис.2) и штанга с крючками («6-7» Рис.2).</p>		
--	--	---	--	--

РАЗДЕЛ 2. ОПИСАНИЕ ОБЪЕКТА ЗАКУПКИ*

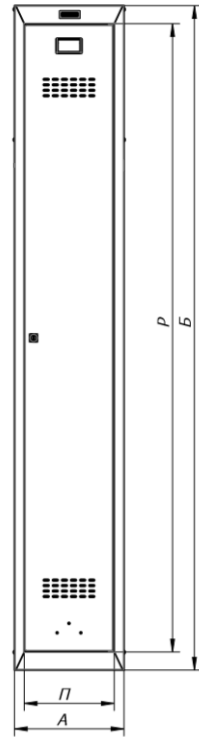


Рис. 1

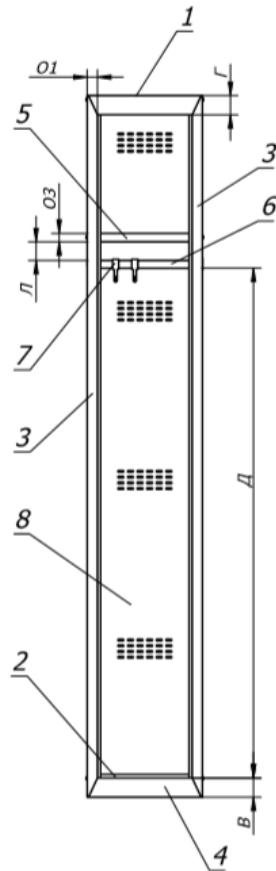


Рис. 2

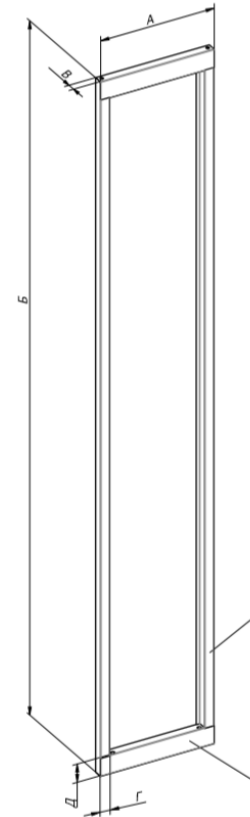


Рис. 3

Комплектация шкафа:

В базовую комплектацию входит **полка верхняя (1 шт.)**. Полка должна жёстко закрепляться на зацепы между двумя боковыми стенками. По периметру полка должна иметь отгиб, с фасадной стороны отгиб («О3» Рис. 2) не менее 20 мм и не более 25 мм. Штанга («б» Рис. 2) выполнена из пластиковой трубы круглого сечения, диаметром не менее 18 мм и не более 22 мм, толщина стенки не менее 3 мм. **Штанга располагается под полкой, расстояние от дна шкафа до штанги**

РАЗДЕЛ 2. ОПИСАНИЕ ОБЪЕКТА ЗАКУПКИ*

		<p><u>(значение «Д» на рис.2) не менее 1320 мм и не более 1340 мм.</u> На штанге предусмотрены пластиковые крючки для одежды («7» Рис. 2), выполненные из пластика. Количество крючков не менее 2 штук на одну секцию. Отделение закрывается фасадом (дверью), выполненной из листовой стали толщиной не менее 0,6 мм. С внутренней стороны дверь может иметь вертикальное усиливающее ребро, выполненное из стального листа толщиной не менее 0.5 мм и высотой не менее 13 мм, на которое крепится крючок из стального прутка, диаметром не менее 0,8 мм для размещения одежды. Размер двери по ширине «П» (рис.1) не менее 335 мм и не более 350 мм, по высоте «Р» (рис. 1) не менее 1720 мм и не более 1735 мм. Дверь (Рис. 4) должна быть с возможностью установки как правого, так и левого открывания (по желанию заказчика изменять направление открывания двери). В верхней и нижней части фасада двери должны быть отверстия, для обеспечения вентиляции шкафа. Отверстия овальные («Т4хТ5» Рис. 4) размером не менее 15х4 мм. Количество отверстий должно быть не менее 48 шт. Горизонтальный шаг перфорации «Т6» должен быть не менее 25 мм, вертикальный шаг перфорации «Т3» должен быть не менее 15 мм.</p>		
--	--	--	--	--

РАЗДЕЛ 2. ОПИСАНИЕ ОБЪЕКТА ЗАКУПКИ*

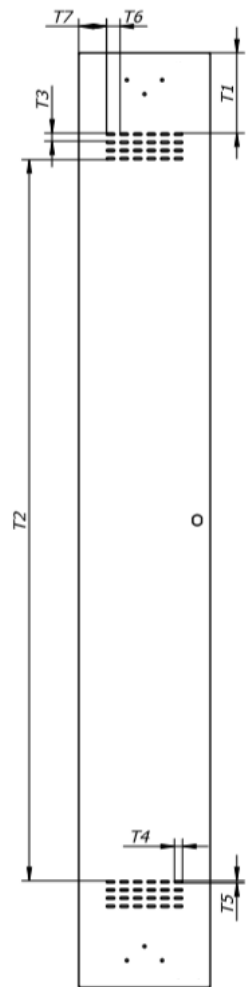


Рис. 4

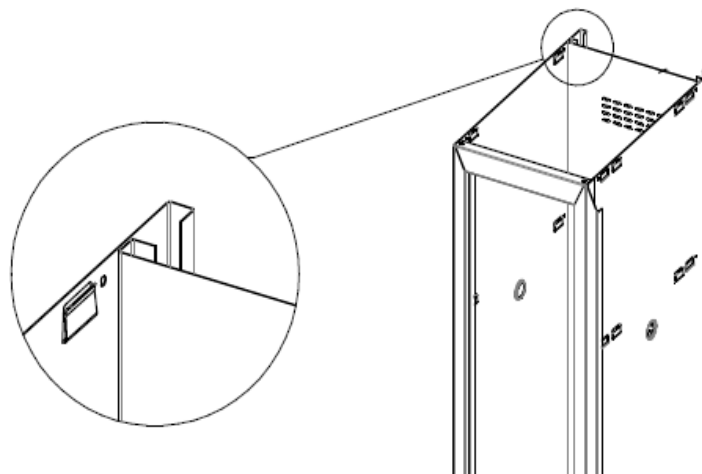


Рис. 5

Расстояние между вентиляционными блоками («Т2» Рис.4) должно быть не менее 1310 мм и не более 1350 мм. Расстояние от верха двери до вентиляционного блока «Т1» должно быть не менее 148 мм. Расстояние от края двери до вентиляционного блока «Т7» должно быть не менее 100 мм. Дверь комплектуется

РАЗДЕЛ 2. ОПИСАНИЕ ОБЪЕКТА ЗАКУПКИ*

			<p>ключевым замком. Зазоры в соединениях деталей шкафа (промежутки и щели между соединяемыми деталями или между смежными элементами) не более 1 мм, а зазоры между корпусом и контуром двери со стороны фасадной части не более 3мм.</p> <p>Конструкция боковых и задней стенок, а также сварной Рамы должны иметь конструктивные зацепы (Рис. 5) и при сборке обеспечить жесткий, устойчивый и несущий каркас, сравнимый со сварной конструкцией.</p> <p>Конструкция шкафа должна иметь возможность скреплять его с аналогичными шкафами вне зависимости от ширины шкафа и количества дверей в секции, а также в конструкции шкафа должна быть предусмотрена возможность установки дополнительной полки под обувной отсек.</p> <p>В комплекте идет инструкция по сборке шкафа, крепежная фурнитура, в случае поставки шкафа в разобранном виде. Все металлические части шкафа должны иметь защитно-декоративное покрытие. Покрытие должно быть гигиенически безопасным, коррозионно-устойчивым. Покрытие полимерно-порошковое. Цвет покрытия шкафов светло-серый. Год изготовления шкафа не ранее 2018. Климатическое исполнение шкафа по ГОСТ 15150-69, допускается УХЛ4.</p>		
--	--	--	---	--	--

* - является исчерпывающим в совокупности с условиями, предусмотренными проектом государственного контракта, включенным в документацию как неотъемлемая часть.

** Общероссийский классификатор продукции по видам экономической деятельности ОК 034-2014.

При составлении описания объекта закупки использовались: ГОСТ 9.410-88: Единая система защиты от коррозии и старения. Покрытия порошковые полимерные. Типовые технологические процессы; ГОСТ 9.032-74: Единая система защиты от коррозии и старения. Покрытия лакокрасочные. Группы, технические требования и обозначения; ГОСТ 10621-80: Винты самонарезающие с полукруглой головкой для металла и пластмассы. Конструкция и размеры; ГОСТ ISO 7051-2014: Винты самонарезающие с полупотайной головкой и крестообразным шлицем; ГОСТ Р ИСО 7050-2012: Винты самонарезающие с потайной головкой и крестообразным шлицем; ГОСТ 17473-80: Винты с полукруглой головкой классов точности А и В. Конструкция и размеры; ГОСТ 15150-69: Машины, приборы и другие технические изделия. Исполнения для различных климатических районов. Категории, условия эксплуатации, хранения.

Для более детального описания товара, отвечающего требованиям заказчика, помимо показателей, требований, условных обозначений и терминологии, касающихся технических характеристик, функциональных характеристик (потребительских свойств) товара, качественных характеристик объекта закупки, которые предусмотрены техническими регламентами, принятыми в соответствии с законодательством Российской Федерации о техническом регулировании, документами, разрабатываемыми и применяемыми в национальной системе

РАЗДЕЛ 2. ОПИСАНИЕ ОБЪЕКТА ЗАКУПКИ*

стандартизации, принятыми в соответствии с законодательством Российской Федерации о стандартизации, использовались показатели, требования, условные обозначения и терминология, применяемые производителями в технической документации и на официальных сайтах